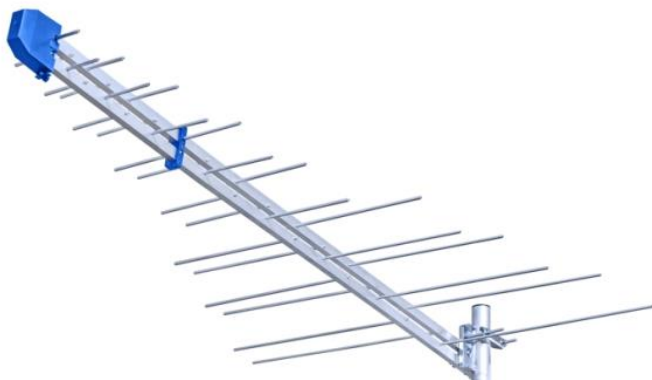


Deklaracje; zgodności CE, kompatybilności elektromagnetycznej, zgodności z dyrektywami oraz karty katalogowe dostępne po uprzednim wystaniu zapytania.

Zewnętrzna antena logarytmiczna 2LOG – 32 elementy



Dostępne warianty:

- ✧ Bierna – bez wzmacniacza (**Kod towaru:** 2log)
- ✧ Ze wzmacniaczem B (**Kod towaru:** 2w2)
(wzmacniacz +25 dB)

Zysk: 12 dBi

Kanały pracy: 6-60

Opakowanie: Folia z nadrukiem DVB-T + zawieszka

Opakowanie zbiorcze: 30 szt.

Zewnętrzna antena logarytmiczna 2LOG HV – 32 elementy



Dostępne warianty:

- ✧ Bierna z gniazdem F i filtrem LTE
(**Kod towaru:** 2hv-F-LTE)
- ✧ Ze wzmacniaczem [AMS](#) gniazdem F i filtrem LTE
(**Kod towaru:** 2w3hv-F-LTE)
- ✧ Bez wzmacniacza (**Kod towaru:** 2hv)
- ✧ Ze wzmacniaczem B (**Kod towaru:** 2w2hv)
(wzmacniacz +25 dB)

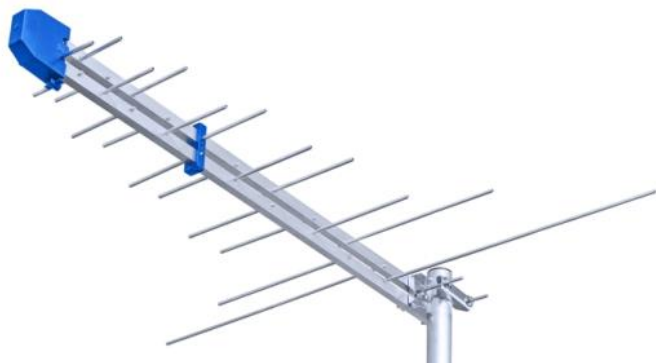
Zysk: 12 dBi

Kanały pracy: 6-60

Opakowanie: Folia z nadrukiem DVB-T + zawieszka

Opakowanie zbiorcze: 25 szt.

Zewnętrzna antena logarytmiczna 5LOG – 22 elementy



Dostępne warianty:

- ✧ Bierna – bez wzmacniacza (**Kod towaru:** 5log)
- ✧ Ze wzmacniaczem B (**Kod towaru:** 5w2)
(wzmacniacz +25 dB)

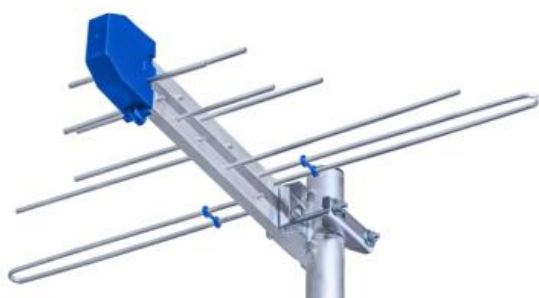
Zysk: 10 dBi

Kanały pracy: 6-60

Opakowanie: Folia z nadrukiem DVB-T + zawieszka

Opakowanie zbiorcze: 30 szt.

Zewnętrzna antena logarytmiczna 6LOG – 12 elementów



Dostępne warianty:

- ✧ Bierna – bez wzmacniacza (**Kod towaru:** 6log)
- ✧ Ze wzmacniaczem B (**Kod towaru:** 6w2)
(wzmacniacz +25 dB)

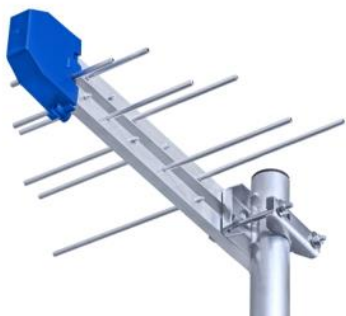
Zysk: 8 dBi

Kanały pracy: 6-60

Opakowanie: Folia z nadrukiem DVB-T + zawieszka

Opakowanie zbiorcze: 50 szt.

Zewnętrzna antena logarytmiczna 21LOG – 12 elementów



Dostępne warianty:

- ✧ Bierna – bez wzmacniacza (**Kod towaru:** 21log)
- ✧ Ze wzmacniaczem B (**Kod towaru:** 21w2)
(wzmacniacz +25 dB)

Zysk: 8 dBi

Kanały pracy: 21-60

Opakowanie: Folia z nadrukiem DVB-T + zawieszka

Opakowanie zbiorcze: 50 szt.

Zewnętrzna antena logarytmiczna 6LOG HV



Dostępne warianty:

- ✧ Bierna – bez wzmacniacza (**Kod towaru:** 6hv)
- ✧ Ze wzmacniaczem B (**Kod towaru:** 6w2hv)
(wzmacniacz +25 dB)

Kanały pracy:

Polaryzacja pionowa: 6-12

Polaryzacja pozioma: 21-60

Zysk: 8 dBi

Opakowanie: Folia z nadrukiem DVB-T + zawieszka

Opakowanie zbiorcze: 50 szt.



Zewnętrzna antena logarytmiczna Minilog

Kod towaru: 6w2zMINILOG

Wzmocnienie: 33 dB

Kanały pracy: 6-60

Zestaw: Antena, wzmacniacz, zasilacz, kabel 5m

Opakowanie: Karton

Opakowanie zbiorcze: 30 szt.



Zewnętrzna antena logarytmiczna Digilog 21-60 z gniazdem „F”

Dostępne warianty:

✦ Ze wzmacniaczem **AMS** i zasilaczem
(Kod towaru: DIGILOG/AKT12)

✦ Bierna – bez wzmacniacza
(Kod towaru: DIGILOG/B.)

Zysk: 11 dBi (wzmacniacz +20 dB)

Kanały pracy: 21-60

Opakowanie: Karton

Opakowanie zbiorcze: 25 szt.



Zewnętrzna antena logarytmiczna Digilog 6-60 z gniazdem „F”

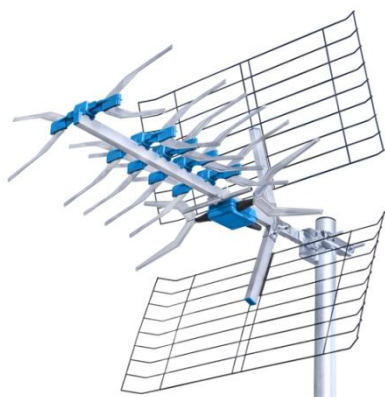
Kod towaru: DIGILOG/COMBO

Zysk: 11 dBi

Kanały pracy: 6-12 oraz 21-60

Opakowanie: Folia

Opakowanie zbiorcze: 30 szt.



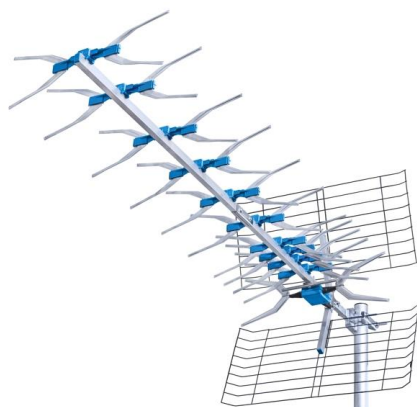
Antena zewnętrzna ATV 21-60 / 8 elementów

Kod towaru: 8X

Zysk: 12 dBi

Kanały pracy: 21-60

Opakowanie: Karton



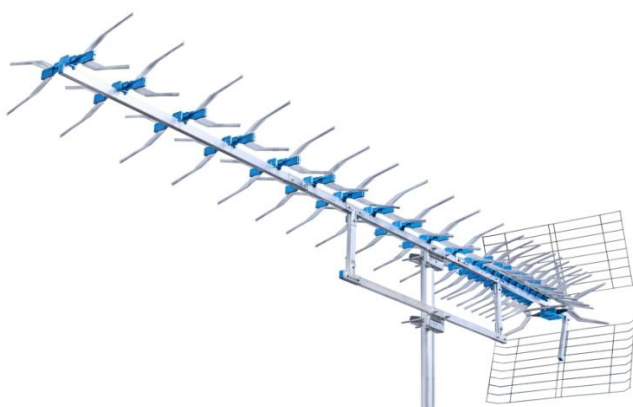
Antena zewnętrzna ATV 21-60 / 13 elementów

Kod towaru: 13X

Zysk: 15 dBi

Kanały pracy: 21-60

Opakowanie: Karton



Antena ATV 21-60 / 25 elementów

Kod towaru: 25X

Zysk: 18 dBi

Kanały pracy: 21-60

Opakowanie: Karton

Antena Yagi 11 elementów

Dostępne warianty:

- ✦ Symetryzator (z blaszkami - wyjście na wprost)
Kod towaru: YAGI/11-symT
- ✦ Symetryzator z "F" - wyjście na dół - gniazdo "F"
Kod towaru: YAGI/11-symF
- ✦ Wzm. Philips (z blaszkami - wyjście na wprost)
Kod towaru: YAGI/11-wzmT
(wzmacniacz +30 dB)
- ✦ Wzmacniacz z "F" - wyjście na dół - gniazdo "F"
Kod towaru: YAGI/11-wzmF
(wzmacniacz +28-39 dB)



Zysk: 6-10 dBi

Kanały pracy: 21-60

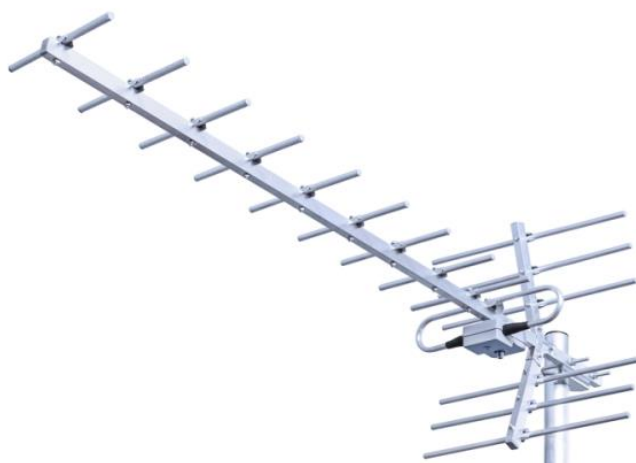
Opakowanie: Folia LDPE

Opakowanie zbiorcze: 35 szt.

Antena Yagi 16 elementów

Dostępne warianty:

- ✦ Symetryzator (z blaszkami - wyjście na wprost)
Kod towaru: YAGI/16-symT
- ✦ Symetryzator z "F" - wyjście na dół - gniazdo "F"
Kod towaru: YAGI/16-symF
- ✦ Wzm. Philips (z blaszkami - wyjście na wprost)
Kod towaru: YAGI/16-wzmT
(wzmacniacz +30 dB)
- ✦ Wzmacniacz z "F" - wyjście na dół - gniazdo "F"
Kod towaru: YAGI/16-wzmF
(wzmacniacz +28-39 dB)



Zysk: 8-12 dBi

Kanały pracy: 21-60

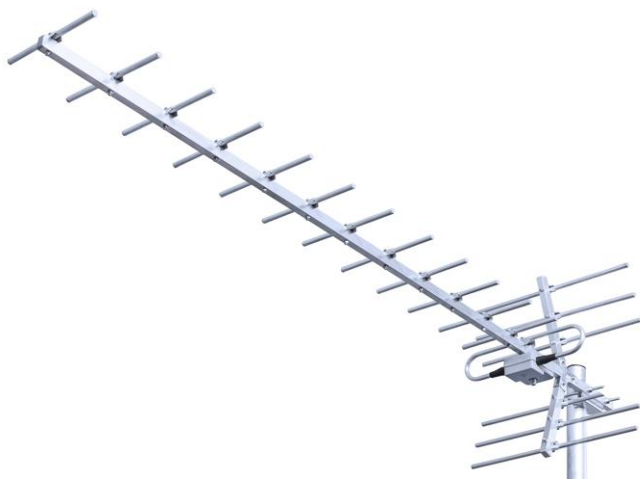
Opakowanie: Folia LDPE

Opakowanie zbiorcze: 27 szt.

Antena Yagi 19 elementów

Dostępne warianty:

- ✦ Symetryzator (z blaszkami - wyjście na wprost)
Kod towaru: YAGI/19-symT
- ✦ Symetryzator z "F" - wyjście na dół - gniazdo "F"
Kod towaru: YAGI/19-symF
- ✦ Wzm. Philips (z blaszkami - wyjście na wprost)
Kod towaru: YAGI/19-wzmT
(wzmacniacz +30 dB)
- ✦ Wzmacniacz z "F" - wyjście na dół - gniazdo "F"
Kod towaru: YAGI/19-wzmF
(wzmacniacz +28-39 dB)



Zysk: 10-14 dBi

Kanały pracy: 21-60

Opakowanie: Folia LDPE

Opakowanie zbiorcze: 25 szt.

Antena TV Super Yagi

Dostępne warianty:

- ✦ Symetryzator z "F" - wyjście na dół - gniazdo "F"
Kod towaru: YAGI/12-symF
- ✦ Wzmacniacz z "F" - wyjście na dół - gniazdo "F" + zasilacz
Kod towaru: YAGI/12-wzmF
(wzmacniacz +25-35 dB)



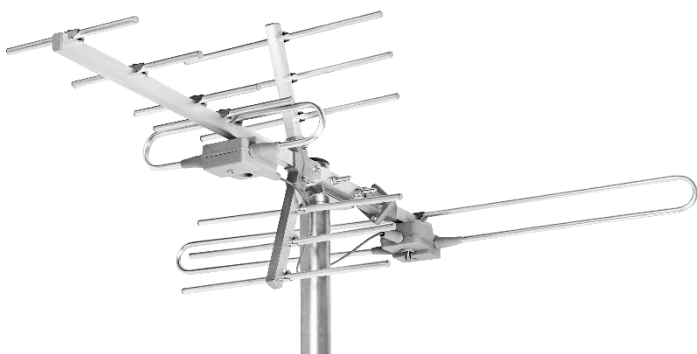
Zysk: 8-11,5 dBi

Kanały pracy: 21-60

Opakowanie: Karton

Opakowanie zbiorcze: 20 szt.

Antena TV Duplexa VHF/UHF



Charakterystyka:

- ✧ Symetryzator
- ✧ Wbudowana zwrotnica VHF/UHF
- ✧ Wyjście F
- ✧ Polaryzacja H/H lub H/V

Kod towaru: Duplexa/11.1B

Zysk: VHF: 1 dBi, UHF: 6-10 dBi

Kanały pracy: 5-12 oraz 21-60

Opakowanie: Karton

Opakowanie zbiorcze: 20 szt.



Antena Yagi 5-12 / 4 elementów

Symetryzator wyjściem na dół – gniazdo „F”

Kod towaru: YAGI/VHF/4F

Zysk: 5 dBi

Kanały pracy: 5-12

Zestaw: Uchwyt do montażu w polaryzacji pionowej oraz poziomej, wtyk „F” + gumowa osłona „F”

Opakowanie: Folia LDPE

Opakowanie zbiorcze: 45 szt.



Antena uniwersalna Proxima

Kod towaru: ZDB07

Uniwersalna (wewnętrzna/zewnętrzna) antena Proxima ze wzmacniaczem i zasilaczem.

Wzmocnienie: UHF 6-26 dB / VHF 9-35 dB

Niezależna płynna regulacja wzmocnienia dla UHF / VHF

Kanały pracy: 6-12 oraz 21-60

Zestaw: Kabel 2m, 3x wtyk "F", zasilacz

Opakowanie: Karton

Opakowanie zbiorcze: 40 szt.



Antena wewnętrzna SONUS TV+

Kod towaru: tvson

Wzmocnienie: 40 dB z płynną regulacją

Kanały pracy: 6-60

Opakowanie: Karton

Opakowanie zbiorcze: 50 szt.



Antena wewnętrzna Sonus TV Camp

Kod towaru: autoson

Wzmocnienie: 40 dB z płynną regulacją

Kanały pracy: 6-60

Opakowanie: Karton

Opakowanie zbiorcze: 50 szt.



Antena uniwersalna Mini-Yagi

Kod towaru: YAGI/mYAGI

Antena aktywna z wbudowanym wzmacniaczem, zasilaczem oraz kablem 5m. W zestawie uchwyt do zamocowania produktu na maszynie.

Wzmocnienie: 31 dB

Kanały pracy: 21-60

Opakowanie: Karton

Opakowanie zbiorcze: 30 szt.



Antena wewnętrzna SONUS SOLO

Kod towaru: solo

Zysk: 3 dBi

Kanały pracy: UKF-FM

Opakowanie: Karton

Opakowanie zbiorcze: 50 szt.



Antena wewnętrzna SONUS FM ze wzmacniaczem i zasilaczem

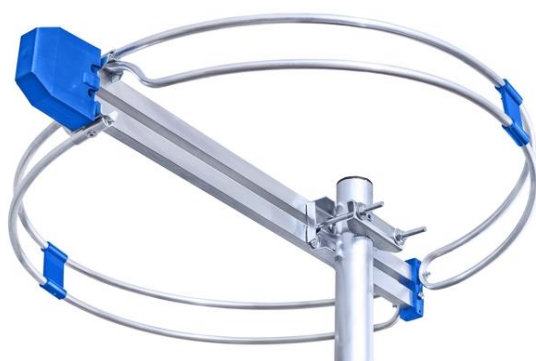
Kod towaru: fmson

Wzmocnienie: 18 dB z płynną regulacją

Kanały pracy: UKF-FM

Opakowanie: Karton

Opakowanie zbiorcze: 50 szt.



Zewnętrzna antena radiowa TOTAL-FM

Kod towaru: ukf/tot

Kanały pracy: UKF-FM

Opakowanie: Folia

Opakowanie zbiorcze: 20 szt.

Wzmacniacz dostępny osobno



Zewnętrzna antena radiowa SV-TOTAL FM



Dostępne warianty:

✧ Bierna – bez wzmacniacza
Kod towaru: sv/bierna

✧ Ze wzmacniaczem
Kod towaru: sv/wzm.
(wzmacniacz +20 dB)

Zysk: 1 dBi

Impedancja wyjściowa: 75 Ohm
(gniazdo „F” + wtyk „F” w zestawie)

Kanały pracy: UKF-FM

Opakowanie: Folia + zawieszka

Opakowanie zbiorcze: 50 szt.



Zewnętrzna antena na radio cyfrowe JIMI

Kod towaru: sv/DAB-JIMI

Zysk: 1 dBi

Impedancja wyjściowa: 75 Ohm
(gniazdo „F” + wtyk „F” w zestawie)

Kanały pracy: 5-12 (170 – 230 MHz)

Opakowanie: Karton

Opakowanie zbiorcze: 50 szt.



Deklaracje; zgodności CE, kompatybilności elektromagnetycznej, zgodności z dyrektywami oraz karty katalogowe dostępne po uprzednim wysłaniu zapytania.